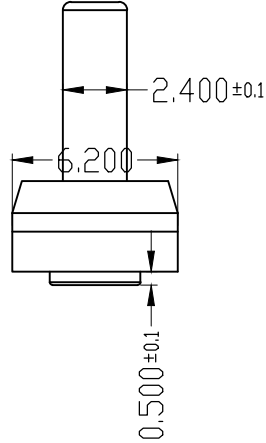
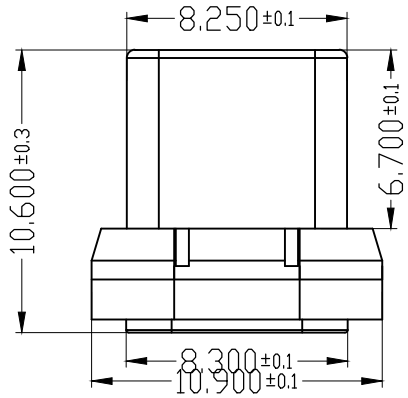
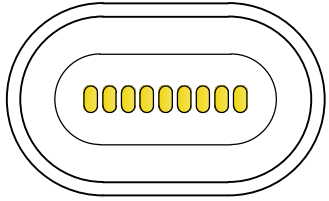




REV	DESCRIPTION	DATE	APPROVED
A	新版发行	2024. 11. 08	HHM



1. 产品功能:

- 1.1 9针TYPEC磁吸头20V 5A充电、数据传输
- 1.2 向下兼容

2. 电气性能:

- 2.1 绝缘 (Min) : 100M欧.
 - 2.2 额定电流 (Min) : 5.0V-3.0A.
 - 2.3 额定电压 (Min) : 100VAC.
 - 2.4 端子接触阻抗 (Max) : 40毫欧.
 - 2.5 工作温度: 0 - 50度.
 - 2.6 插入力 (Min) : 0.5-2.0KG.
 - 2.7 拔出力 (Min) : ≥0.8KG≤2.0KG.
 - 2.8 插拔寿命: 30次/分钟, 10000CYCLES.
 - 2.9 0402电阻上拉56K.
3. 盐雾测试: 5%盐水, 35℃, 24小时表面无氧化.
4. 所用材质符合RoHS要求.

1	磁铁	磁性N48 镀铜镍150u T=2.0	1	PCS
2	端子	5191- T=0.37mm 镀金2u; 镀锡100u", 镀镍50u";	1	PCS
3	胶芯	LCP+30%GF, UL94V-0 (改性+树脂40%), 黑色, 耐高温280° ;	1	PCS
4	PCB板	OSP 无铅喷锡板 T=0.8	1	PCS
5	外壳	不锈钢SUS316 T=0.15mm 镀珍珠镍100u" Min	1	PCS
6	端子	7025R-EH T=0.15mm 按客户要求镀金; 镀锡100u", 镀镍50u";	1	PCS
7			1	SET
项次	名称		数量	单位

CUSTOMER DRAWING			铭创科技 (东莞) 有限公司		
UNITS mm			SCALE 1:1	SHEET 1 OF 1	
PROJECTION: 			DRAW: DAP		
GENERAL TOLERANCE 0. ±0.35 0.0 ±0.25 0.00 ±0.15 0.° ±4° 0.0° ±3°			CHECK: HWT		TITLE 椭圆形磁吸公头 9PIN TYPE-C
			APPD: HHM		MAT'L SEE TABLE
			DWG. NO. C15M0901A		FINISH SEE TABLE
			PART NO. _____		SIZE A4