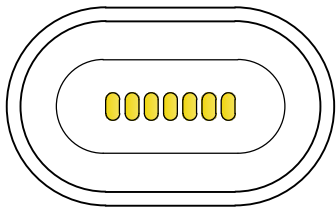
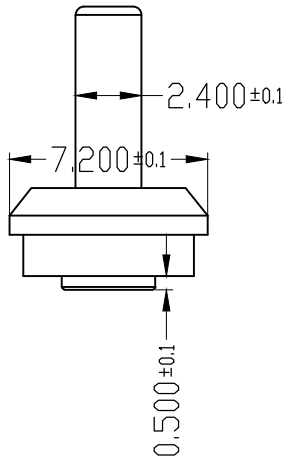
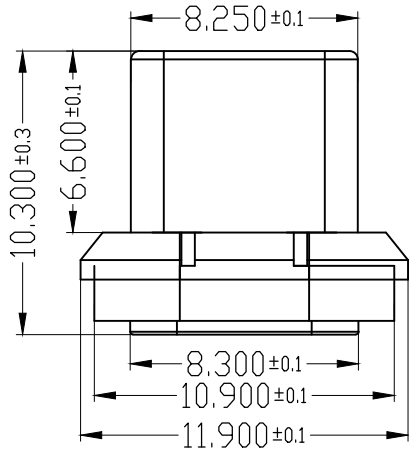




REV	DESCRIPTION	DATE	APPROVED
A	新版发行	2024. 10. 20	HHM



1. 产品功能;

1.1 7针TYPEC磁吸头5V 5A充电、数据传输

1.2 可以单双电阻

2. 电气性能:

2.1 绝缘 (Min): 100M欧。

2.2 额定电流 (Min): 5.0V-3.0A.

2.3 额定电压 (Min): 100VAC.

2.4 端子接触阻抗 (Max):40毫欧.

2.5 工作温度: 0 - 50度。

2.6 插入力 (Min): 0.5-2.0KG.

2.7 拔出力 (Min): ≥0.8KG≤2.0KG.

2.8 插拔寿命: 30次/分钟, 10000CYCLES.

2.9 0402电阻上拉56K.

3. 盐雾测试: 5%盐水, 35℃, 24小时表面无氧化。

4. 所用材质符合RoHS要求。

1	磁铁	磁性N48 镀铜镍150u T=2.0	1	PCS
2	端子	5191- T=0.37mm 镀金2u; 镀锡100u", 镀镍50u";	1	PCS
3	胶芯	LCP+30%GF, UL94V-0(改性+树脂40%), 黑色, 耐高温280° ;	1	PCS
4	PCB板	OSP 无铅喷锡板 T=0.8	1	PCS
5	外壳	不锈钢SUS316 T=0.15mm 镀珍珠镍100u" Min	1	PCS
6	端子	7025R-EH T=0.15mm 按客户要求镀金; 镀锡100u", 镀镍50u";	1	PCS
7			1	SET
项次	名称		数量	单位

CUSTOMER DRAWING			铭创科技(东莞)有限公司		
UNITS mm			SCALE 1:1	SHEET 1 OF 1	
PROJECTION: 			DRAW: DAP		
GENERAL TOLERANCE 0. ±0.35 0.0 ±0.25 0.00 ±0.15 0.° ±1° 0.0° ±0.05°			CHECK: HWT		
			APPD: HHM		
			TITLE 椭圆磁吸公头 7PIN TYPE-C		
		MAT'L SEE TABLE		FINISH SEE TABLE	
		DWG. NO. C15M0701A		PART NO. _____	
				SIZE A4	